



We change the way people become independent by accessing their own energy.



Team Smartvolt AG



Stefan Bigler

CEO



Kilian Wehrli

CTO



Simon Stutz

Leiter Marketing & Vertrieb



Maja Bigler

Leiterin Finanzen



Marco Kunz

Junior Projektleiter



Esther Jäger

Verkauf Innendienst



Vom Installateur zum Hersteller

Gründung Smartvolt AG: 20. Dezember 2012

Jahre

2013 – 2015 **Systementwickler und Installateur**

Projekte auf diversen Dachtypen realisiert (Ziegel, Blech, Flach, etc.)
Grosse und wichtige Erfahrung im Projektgeschäft gesammelt

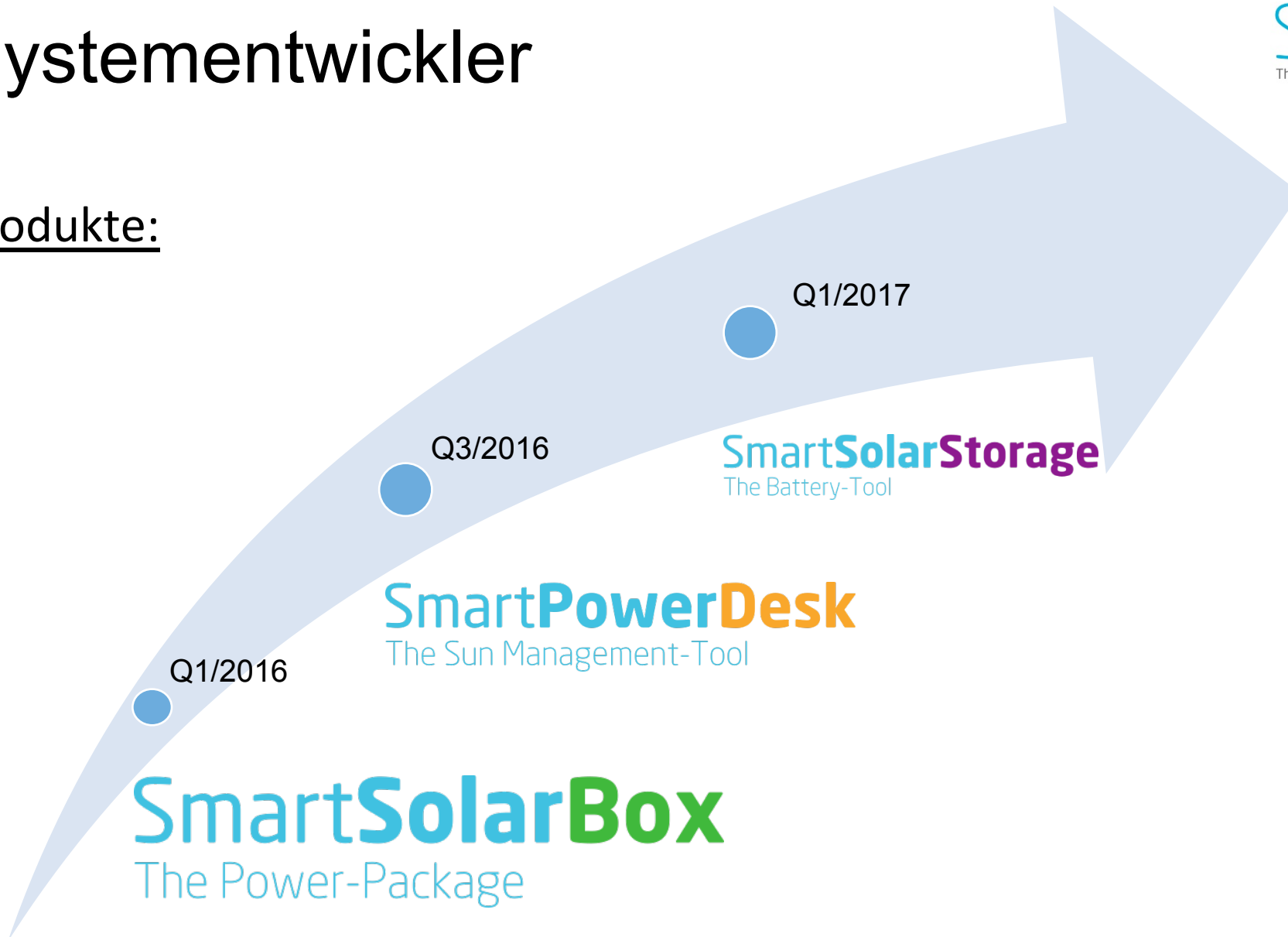
→ Smartvolt kennt die «Probleme» der Installateure genau!

Ab 2016 **100%iger Systementwickler / Hersteller**

Ab 2016 geht die Smartvolt AG in den Vertrieb der [SmartSolarBox](#)

Systementwickler

Produkte:



SmartSolarBox
The Power-Package

SmartPowerDesk
The Sun Management-Tool

SmartSolarStorage
The Battery-Tool

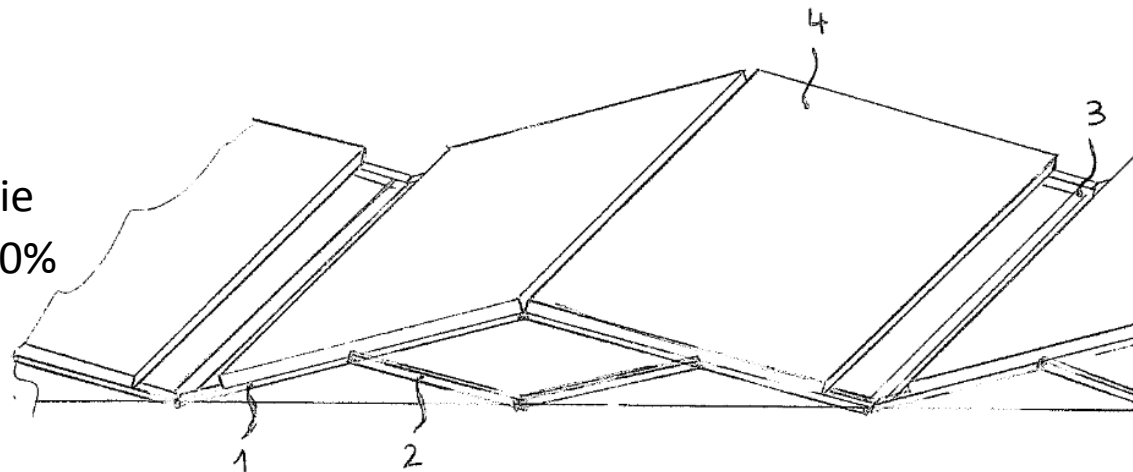
Idee & Vision SmartSolarBox

Idee

- Am 01. August 2013 ist Kilian Wehrli auf die Idee eines faltbaren PV-Systems gekommen
- Projekt «Migros Neuendorf 5.2 MWp» war der Ausschlag (während Zeit bei SolarMax)
- Wie kann eine Flachdach-Installation schneller, effizienter und günstiger realisiert werden?

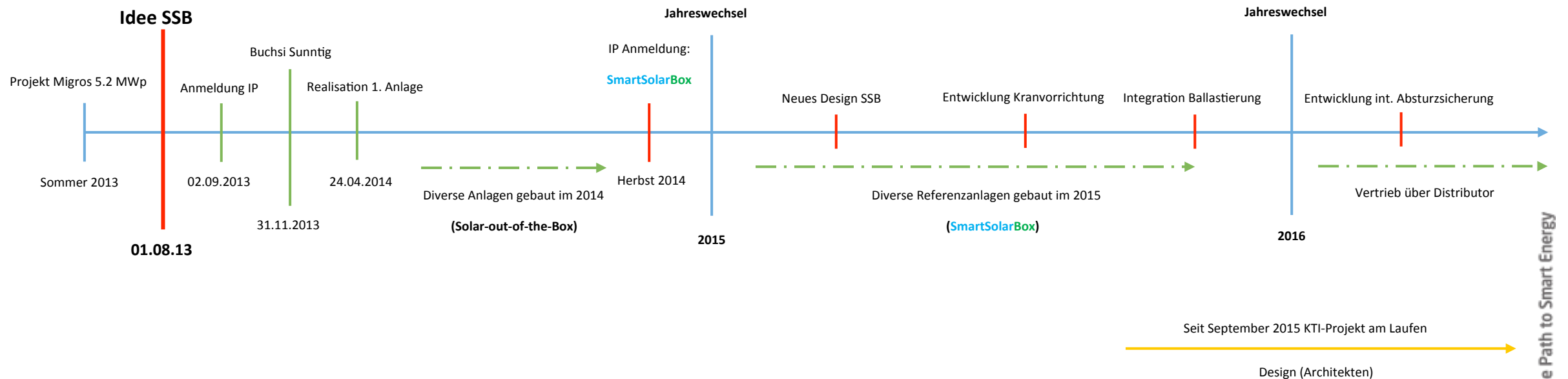
Vision

- Vormontiertes PV-System, das die Installationskosten um min. zu 50% reduziert.



Entwicklung SmartSolarBox

Geschichte Solar-out-of-the-Box / SmartSolarBox



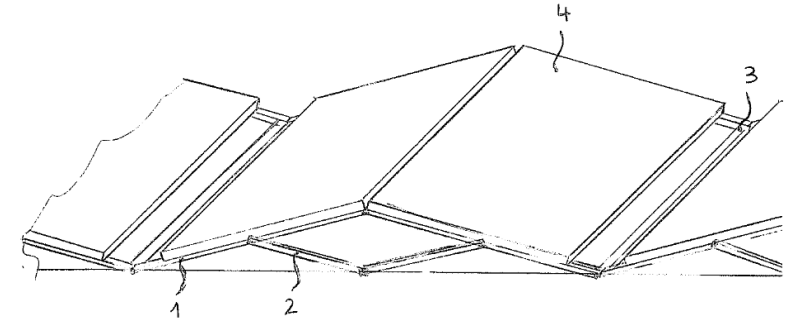
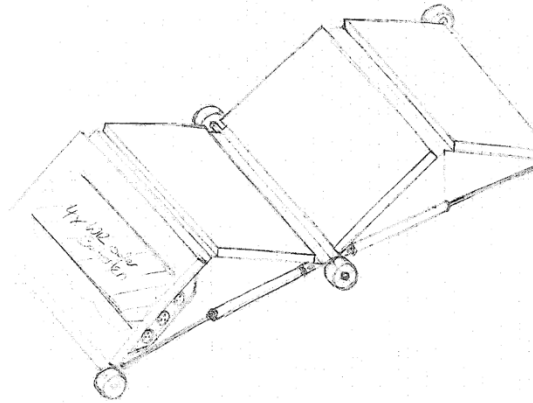
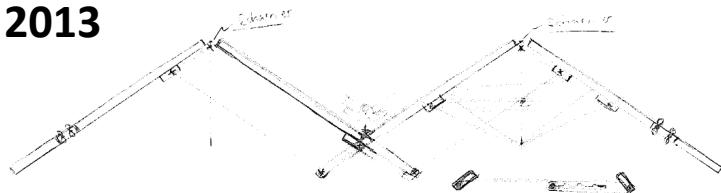
Solar-out-of-the-Box: Sept. 2013 – Dez. 2014 / Einheit wurde noch auf Dach zusammengeschaubt

SmartSolarBox: Ab 2015 / Vormontiertes System mit Kranaufhängung

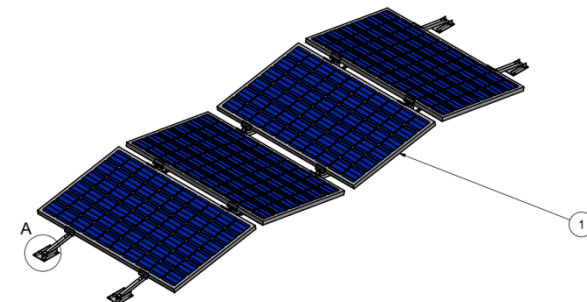
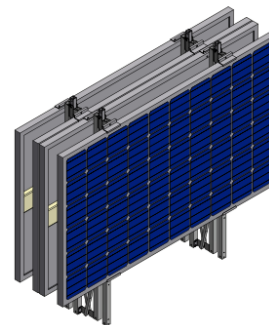
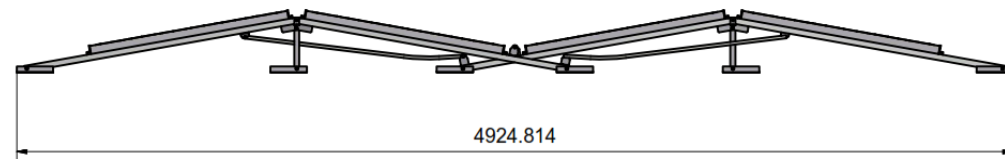
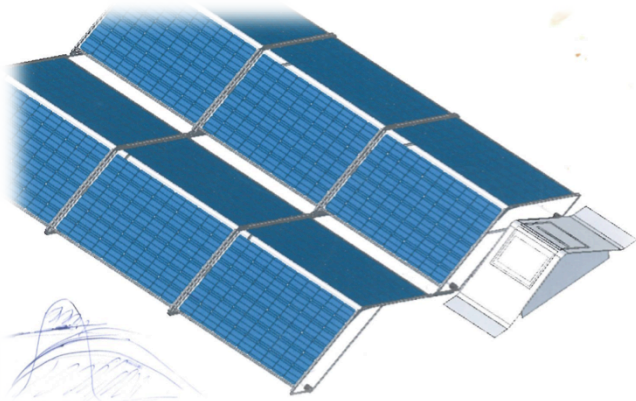


In den Anfängen

2013



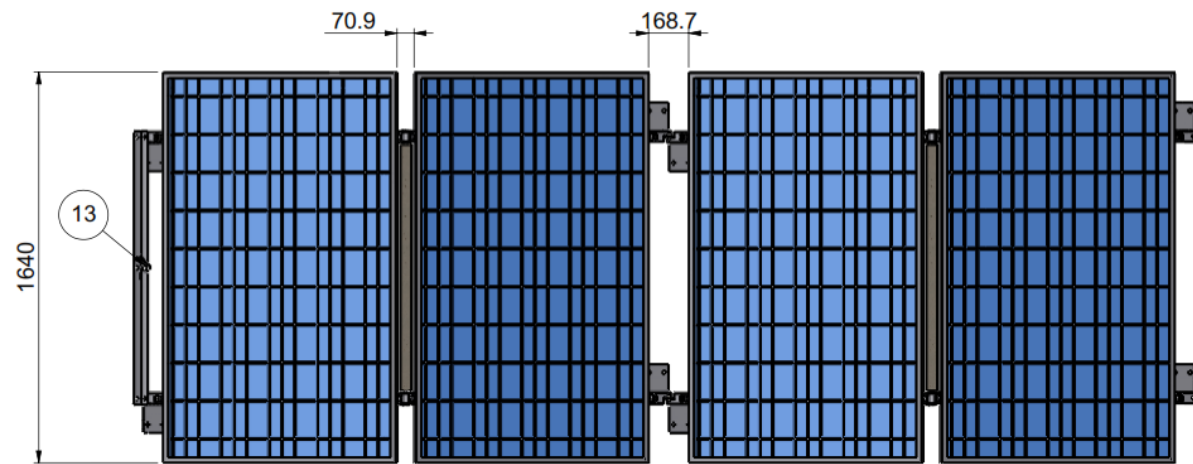
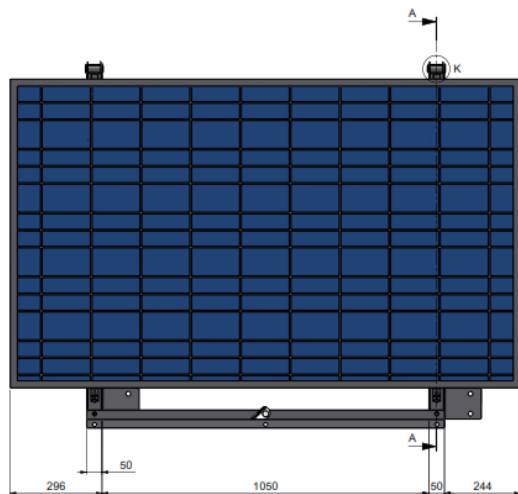
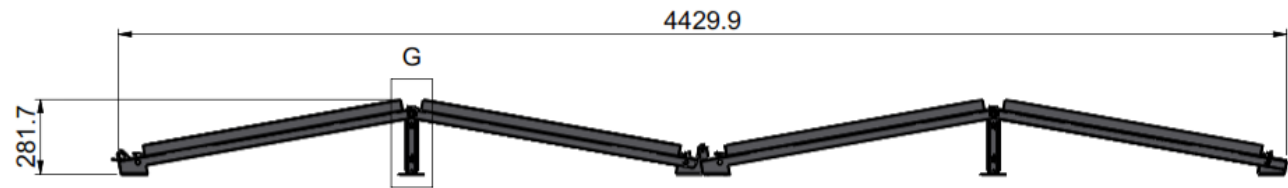
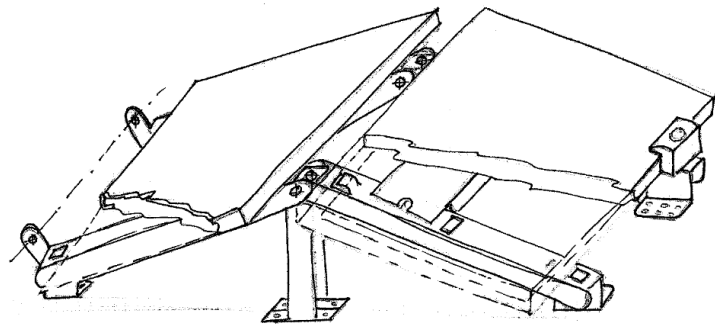
2014





Weiterentwicklung

2015



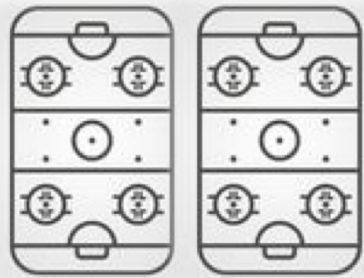


Stand heute 2016

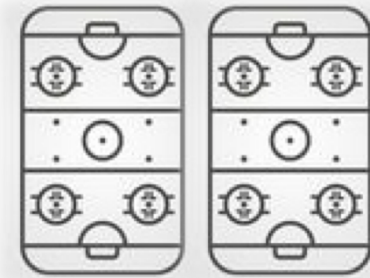
2016



Kostengünstige Installation



350 kWp



6 Mitarbeiter + 1 Kran
10 Arbeitstage
CHF 100'000.-



2 Mitarbeiter + 1 Kran
1/3 Zeit
CHF 30'000.-

Prozess



Verkauf & Planung

- Verkauf und Planung in einem Schritt
- Materialliste



Vormontage

- Smart-Module mit integriertem Leistungsoptimierer
- Unterkonstruktion aus Edelstahl
- Ballastierungselemente
- Stecker
- Bautenschutzmatten



Solar in the Box

- Falten & Verpacken



Transport

- Platzsparend dank faltbarem System



Solar out of the Box

- Einfach und schnell installiert
- Plug 'n' Play



Versionen

Unsere SmartSolarBox *Versionen*

Smart265

Smart-Modul Polykristallin 265 Wp
mit integriertem Leistungsoptimierer

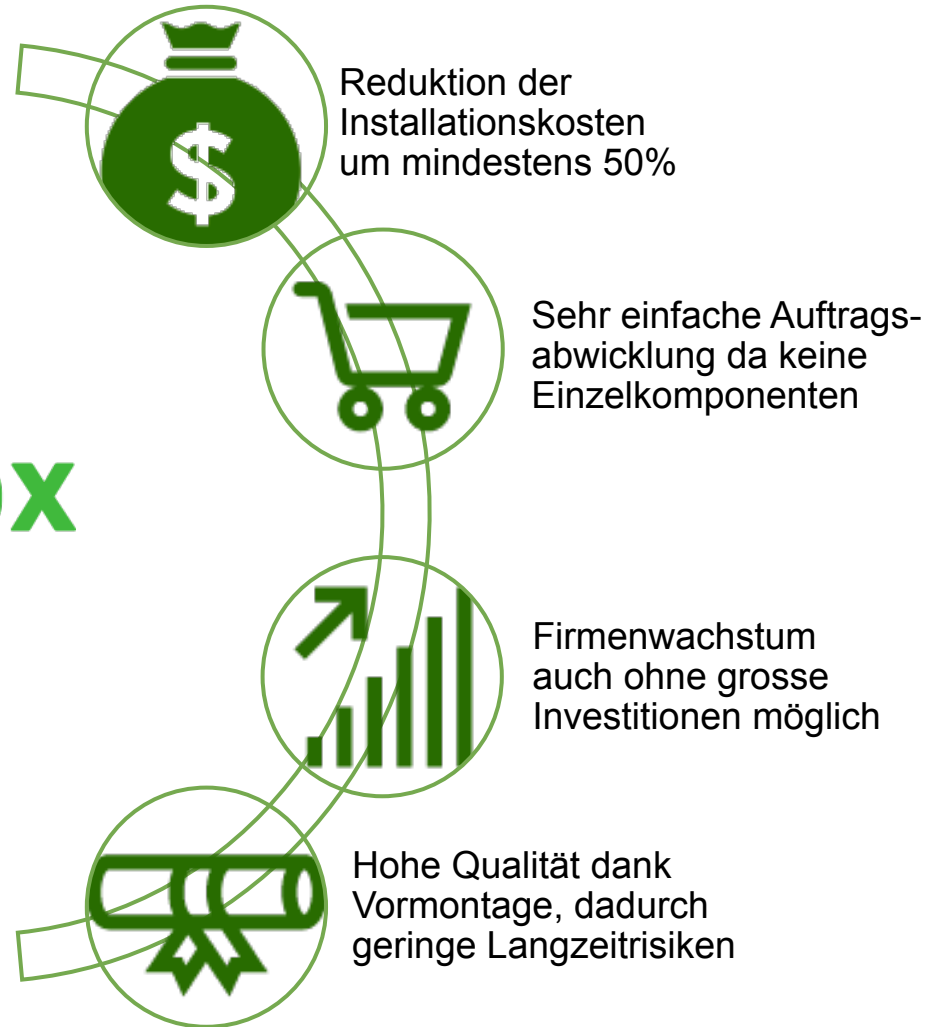
Smart285

Smart-Modul Monokristallin 285 Wp
mit integriertem Leistungsoptimierer

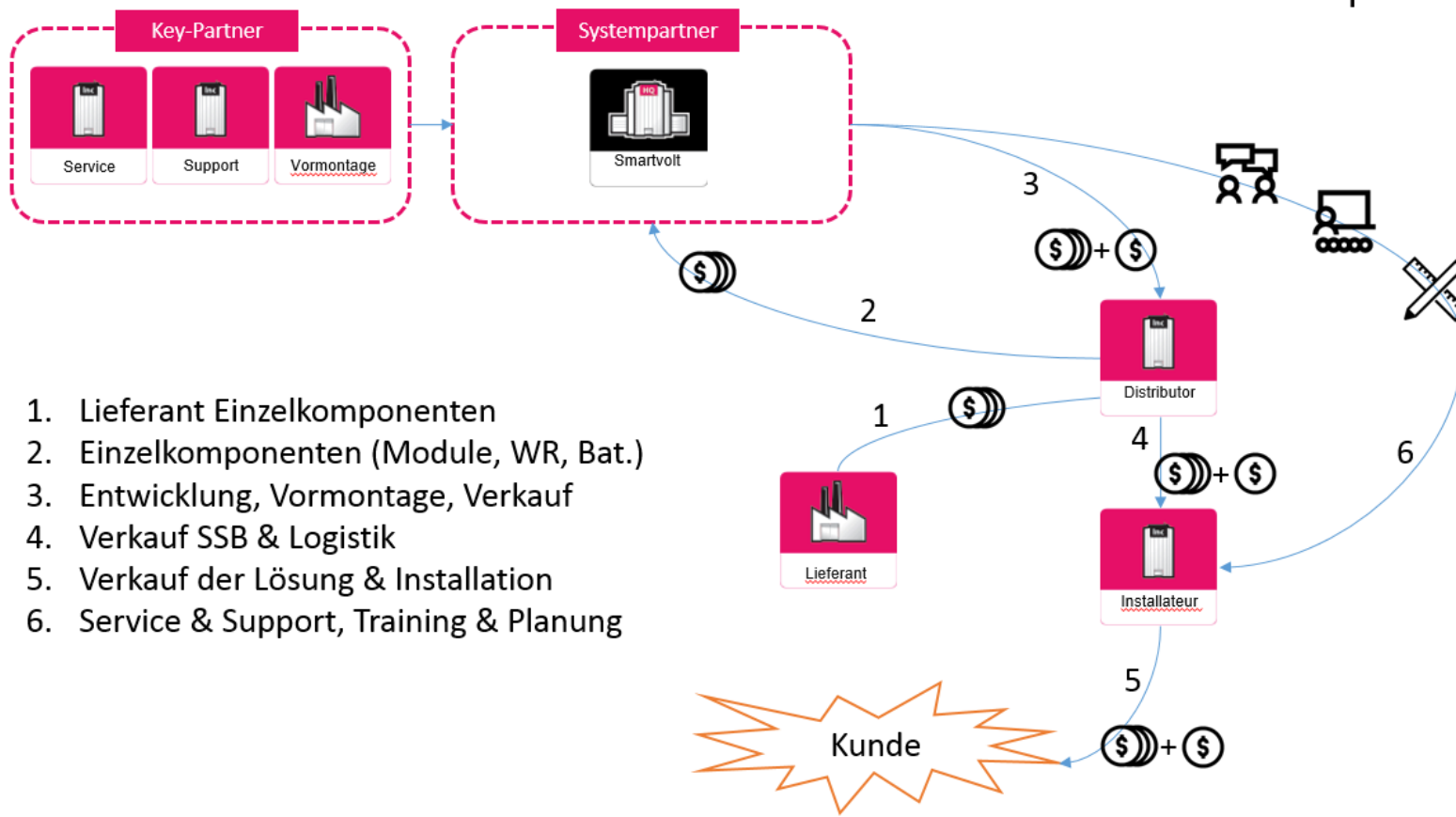


Systemvorteile

SmartSolarBox
The Power-Package



Vertriebsweg





Referenzanlagen



Was ist digitalSTROM?

Mit digitalSTROM können alle elektrischen Geräte über das bestehende Stromnetz vernetzt und ganz einfach orchestriert werden.

> Energiemanagement > Wohngefühl > Sicherheit



digitalSTROM

- flexible Installation
- Individuell erweiterbar
- ohne bauliche Massnahmen
- Energieverbrauch sehen
- Paniktaster
- Kontrolle (z Bsp. Smart Phone)
- Individuelle Lichtstimmungen
- Klingel
- Kommen & Gehen
- Anwesenheitssimulation
- etc.

Orchestrierung aller Geräte und Service

- Auf der Basis der vorhandenen digitalSTROM-Infrastruktur

mein.digitalSTROM

Services

Cloud-Infrastruktur



Breitband-Infrastruktur



Stromkabel 230 V



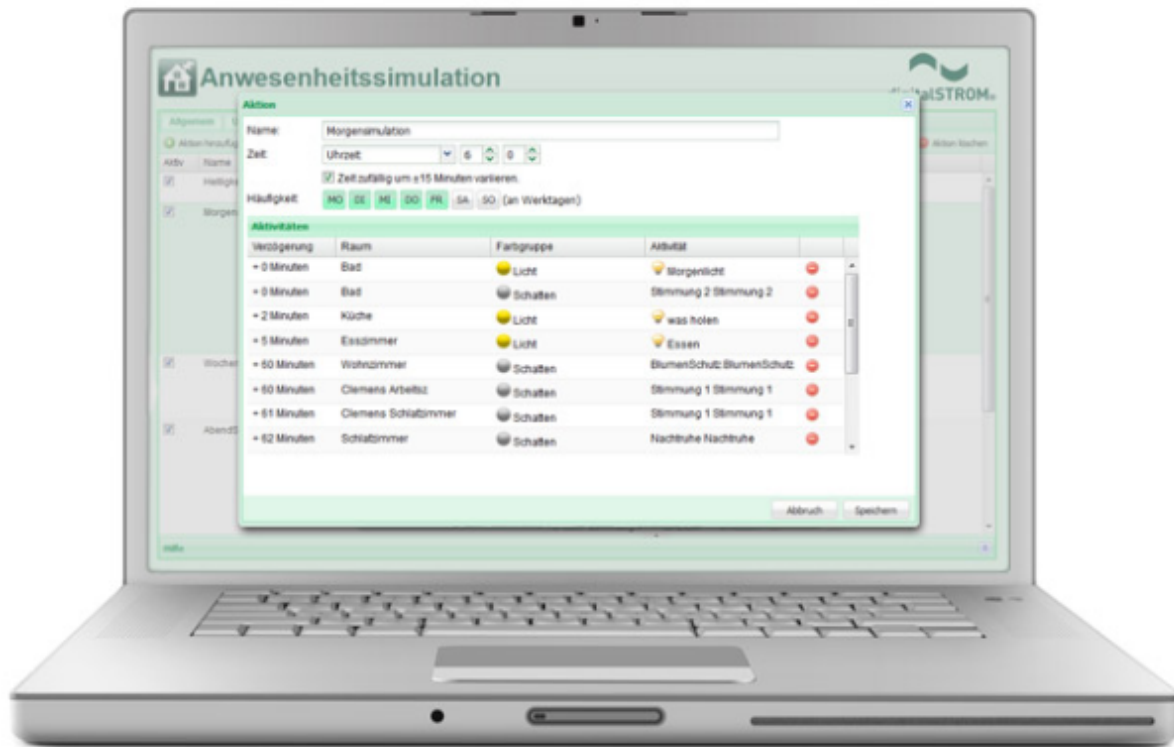
Bedienung über Tablet oder Smartphone



Apps auch mit Sprachsteuerung

Einfache Kommunikation über Web-Browser

- mit vielen vorhandenen, nützlichen und kostenlosen Applikationen



Timer



Event-Checker



Anwesenheitssimulation



Audio



Philips Hue



Energie



Benachrichtigungen



Hagelschutz

Besten Dank für Ihre Aufmerksamkeit!

